

# Handboek Bewo CPO-250



## VOORWOORD

---

Geachte gebruiker,

Wij danken u voor de aanschaf van de **handbediende** cirkelzaagmachine, De Bewo CPO-250, en wensen u dan ook veel gebruiksgemak. Mocht er onverhoopt iets niet in orde zijn met dit artikel, meldt dit dan zo spoedig mogelijk aan uw dealer.

Met vriendelijke groeten,  
Bewo Cutting Systems B.V.

Van Harenstraat 2  
5145 RJ Waalwijk  
Nederland

[info@bewo.nl](mailto:info@bewo.nl)  
[www.bewo.nl](http://www.bewo.nl)

[webshop.bewo.nl](http://webshop.bewo.nl)

**INHOUDSOPGAVE**

---

<b>Optionele accessoires.....</b>	<b>4</b>
<b>1 Inleiding.....</b>	<b>5</b>
1.1 Algemeen.....	5
1.2 Algemene veiligheidsvoorschriften.....	5
1.3 Garantie.....	6
<b>2 Technische gegevens.....</b>	<b>7</b>
2.1 Hoofdindeling.....	7
2.2 Overzicht en maatschets (zie fig. 2.01).....	7
<b>3 Machinebeschrijving.....</b>	<b>7</b>
<b>4 Installatie.....</b>	<b>8</b>
4.1 Opstelling en montage.....	8
4.2 Eenmalige afstellingen.....	8
4.3 Koelvloeistof.....	9
4.4 Elektriciteit.....	9
<b>5 Bediening.....</b>	<b>10</b>
5.1 Keuze van het zaagblad.....	10
5.2 Keuze van tandsteek en tandvorm.....	10
5.3 Zaagcapaciteit.....	12
5.4 Monteren en wisselen van het zaagblad.....	12
5.5 Zaagvoeding.....	12
5.6 Zaagsnelheid.....	12
5.7 Inspannen van het materiaal.....	13
5.8 Koeling.....	13
5.9 Starten/stoppen.....	13
<b>6 Onderhoud.....</b>	<b>14</b>
6.1 Algemeen.....	14
6.2 Smeren.....	14
6.3 Slijpen van het zaagblad.....	14
<b>Storingen.....</b>	<b>15</b>
<b>Smeer- en koelmiddelen.....</b>	<b>16</b>
<b>Stuklijsten.....</b>	<b>17</b>
<b>Elektrisch schema.....</b>	<b>27</b>
<b>Aansluiting vloeistofpomp.....</b>	<b>28</b>

## OPTIONELE ACCESSOIRES

---

Afhankelijk van wat u met uw machine doet, kan het zijn dat onderstaande accessoires het zaagproces bij u voordelig beïnvloeden.

**Verstekblokkeerinrichting**, bestelnummer 86.0500

Met deze verstekblokkeerinrichting kunt u snel, zonder af te lezen, de machine naar twee kanten in 45°C verstek en in 90°C (recht doorzagen) blokkeren.

**Aanslag 750 mm**, bestelnummer 86.0510

Handig voor het zagen van kleine series in dezelfde lengte. Wordt aan de zijkant van de machine bevestigd door middel van twee bouten.

**Looprol met ondersteuning**, bestelnummer 86.0520

Rol zit op een afstand van ca. 750 mm vanaf het zaagblad. Wordt aan de zijkant van de machine bevestigd door middel van twee bouten.

**Vierkante pijpbekken**, bestelnummer 86.0530 voor 10-25 mm en 86.0531 voor 20-50 mm

Hiermee kantelt u vierkante buis 45o ten opzichte van de beweging van het zaagblad, waardoor voor het zaagblad de wanddikte overal ongeveer gelijk is. Dit geeft een gunstig zaagkarakteristiek. Zaagbladen zullen minder hard slijten ten opzichte van de normale inspanning. Zaagsnedes zullen mooier zijn, met minder braam.

**Toevoer- en aanslagbanen**, bestelnummers, zie tabel

De toevoerbanen zijn rollenbanen die door middel van een hoekbeugel aan de zijkant van de machine met twee bouten vastgezet kunnen worden.

Voor de aanslagbanen geldt hetzelfde als de hierboven beschreven toevoerbanen, met het verschil dat een aanslagbaan voorzien is van een meetinrichting met aanslagblok. Stel het aanslagblok in op de liniaal op de gewenste af te zagen lengte. Schuif het materiaal tegen dit blok. Na het zagen heeft u de ingestelde lengte. Dus een lengte aftekenen op het materiaal is niet meer nodig.

Bestelnummers banen	3 meter
Toevoerbaan	86.0550
Aanslagbaan RECHTS	86.0551

Toevoerbanen zijn zowel links als rechts van de machine te plaatsen (gezien vanuit de positie dat u de machine bedient). Aanslagbanen zijn alleen aan de rechterkant van de machine te plaatsen, omdat de meeste mensen van links naar rechts werken.

## 1 INLEIDING

---

### 1.1 Algemeen

Door middel van deze handleiding kunt u kennis maken met uw cirkelzaagmachine uit de serie 315. Aangezien in deze handleiding verschillende versies zijn opgenomen, dient u eerst te bepalen met welke versie u werkt. Daarna kunt u aan de hand van de tabellen vaststellen welke technische specificaties op uw machine van toepassing zijn. In hoofdstuk 3 worden de eigenschappen van de machine beschreven.

Wij raden u aan bijgaande handleiding goed te lezen, zodat u met de werking, de bediening en het onderhoud van de machine snel vertrouwd zult zijn. Hierdoor zullen stilstandstijden tot een minimum beperkt blijven. Ook vragen wij uw speciale aandacht voor het veiligheidsaspect dat in hoofdstuk 1.2 wordt behandeld.

Wanneer zich onverhoopt storingen mochten voordoen, waarvan de oorzaak met behulp van deze handleiding niet te verhelpen is, dan kunt u zich wenden tot uw dichtstbijzijnde Bewo verkooppunt.

### 1.2 Algemene veiligheidsvoorschriften

- Lees de handleiding aandachtig door zodat de werking van de machine u volkomen duidelijk is.
- Veranker de machine volgens voorschrift (bij voorkeur op een vloestofdichte vloer).
- De vloer waarop de machine verankerd wordt dient aangepast te zijn aan de omstandigheden die de machine vereist (vlakheid, materiaal, stevigheid, ruwheid).
- Bepaal de keuze van de plaatsing van de machine zodanig dat de bediener voldoende ruimte heeft om zijn werkzaamheden te verrichten.
- Zorg voor een goede aarding van de machine. Stel de installatie nooit in gebruik wanneer de aardeverbinding niet is aangesloten.
- Laat de machine aansluiten door een **erkende installateur**.
- De machine dient aangesloten te worden op een groep met een passende zekering.
- De directe omgeving van de machine dient voldoende verlicht te zijn.
- Zorg ervoor dat de voorzieningen voor stroom, luchtdruk, gas enzovoort voldoende afgeschermd en beveiligd zijn.
- De machine moet zodanig worden opgesteld dat potentieel gevaar voor derden zoveel mogelijk wordt uitgesloten.
- Gebruik de machine niet in vochtige, natte of explosie gevoelige ruimten.
- Werk **NOOIT** zonder beschermkap(pen). Deze zijn aangebracht voor uw eigen veiligheid en dienen alleen geopend te worden door deskundig personeel. Indien de veiligheidsvoorzieningen die door de fabrikant op de machine worden aangebracht moedwillig worden verwijderd, uitgezonderd tijdens de regelmatige onderhoudswerkzaamheden, zijn de eventuele gevolgen geheel voor eigen risico.
- Draag een veiligheidsbril. Metaalresten kunnen ernstig letsel aan de ogen veroorzaken.
- Werk niet met loshangende of te ruime kleding die door draaiende delen kunnen worden gegrepen.
- Draag bij voorkeur oorbeschermers.
- Bij werkzaamheden aan de machine moet de (hoofd)schakelaar in de nulstand gezet worden.
- Zorg voor het goed ventileren van de werk- en opslagruimtes.
- Zorg voor orde en netheid op de werkplek en opslagruimtes. Ruim afval direct op.
- Laat geen licht ontvlambare of agressieve vloeistoffen onafgesloten op de werkplek achter.

- Zorg voor het herkenbaar zijn van alle chemische middelen in de werkomgeving door middel van stickers of labels.
- Indien er gevaar dreigt als gevolg van defecten, waarschuw dan onmiddellijk degene die met het toezicht op de machine is belast.
- Ondersteun lange werkstukken. Lange werkstukken die niet ondersteund worden kunnen makkelijker losraken en onveilige situaties veroorzaken. Aan uw machine kunnen op eenvoudige wijze Bewo rollenbanen worden aangebouwd. Zaag geen grotere werkstukken dan waarvoor de machine is ontworpen. De mogelijkheden van de machine zijn in de gebruikershandleiding weergegeven.
- Bij onderhoudswerkzaamheden dient u de installatie **VOORAF** door middel van de hoofdschakelaar uit te schakelen. Verwijder tevens de hoofdzekeringen voordat u aan het elektrische systeem gaat werken.
- Zorg ervoor dat de onderhoudswerkzaamheden geheel volgens de voorschriften in de gebruikershandleiding worden uitgevoerd.
- Gebruik alleen originele Bewo onderdelen en accessoires.
- Overtuig u ervan, dat het zaagblad niet op het materiaal rust als de machine wordt ingeschakeld.
- Zaag niet met overmatige druk op het zaagblad. Dit kan breuk van het zaagblad tot gevolg hebben.

### 1.3 Garantie

Gebreken aan geleverde goederen waarvan wordt bewezen, dat zij binnen 1 jaar na levering zijn ontstaan als gevolg van een onjuistheid in het ontwerp dan wel ten gevolge van gebrekkige afwerking of gebruik van slecht materiaal zullen kosteloos door ons worden hersteld. Reclamering van uitwendig waarneembare gebreken dient te geschieden uiterlijk bij beproeving respectievelijk keuring in onze fabriek dan wel- indien geen beproeving of keuring plaatsvindt in onze fabriek - binnen 14 dagen na ontvangst van de goederen; bij overschrijding van deze termijn vervalt iedere aanspraak van bedoelde gebreken. Reclamering ter zake van niet uitwendig waarneembare gebreken dient zo spoedig mogelijk, doch uiterlijk 14 dagen na het verstrijken van de garantietermijn te geschieden; bij overschrijding van deze termijn vervalt iedere aanspraak ter zake van bedoelde gebreken.

Het invoeren van de garantie door de afnemer heeft generlei invloed op diens gehoudenheid tot nakoming van diens jegens ons aangegane contractuele verplichtingen. Zolang de afnemer zijn contractuele verplichtingen jegens ons niet nakomt zijn wij tot generlei garantie behouden.

## 2 TECHNISCHE GEGEVENS

### 2.1 Hoofdingeling

De Bewo CPO-250 serie bevat de volgende modellen, elk model heeft 2 snijsnelheden:

Bewo CPO-250/LT > LaagToerig > Snijsnelheid in stand 1: 20 m/min in stand 2: 40 m/min

Bewo CPO-250/HT > HoogToerig > Snijsnelheid in stand 1: 40 m/min in stand 2: 80 m/min

### 2.2 Overzicht en maatschets (zie fig. 2.01).

Afmetingen en gewicht van de Bewo CPO-250

Deze zijn gelijk voor LT en HT uitvoering.

Hoogte: 1.750 mm

Breedte: 555 mm

Diepte: 830 mm

Gewicht: 175 kg

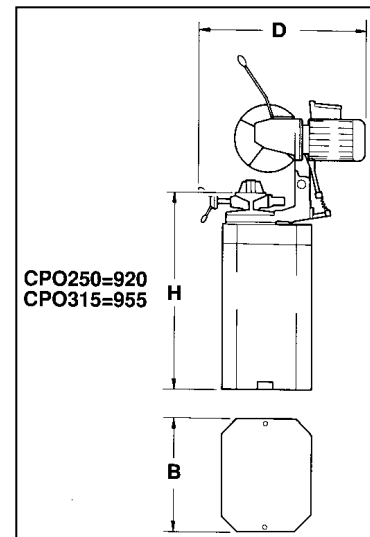


Fig 2.01

## 3 MACHINEBESCHRIJVING

Het 250 programma bestaat uit twee modellen die handbediend zijn. Beide modellen hebben dezelfde basisconstructie en voldoen stuk voor stuk aan dezelfde hoge kwaliteitseisen. De constructieve verschillen hebben te maken met de toepassing en de specifieke wensen van de gebruiker.

Alle versies worden standaard geleverd met een machinekolom, waarin de snijolietank en de pomp zijn ondergebracht.

Alle versies zijn voorzien van een spelingvrije wormoverbrenging met een lange levensduur. De wormoverbrenging loopt in een oliebadkast en vraagt nauwelijks onderhoud.

De machine kan in beide richtingen verstekzagen.

De machine kan uiteenlopende profielen in diverse afmetingen en doorsneden zagen.

De beschermkap opent en sluit geheel automatisch. Het zaagblad kan op eenvoudige manier gewisseld worden. Elke machine heeft standaard een bepaalde opname voor het zaagblad. Op bestelling kan een andere opname worden geleverd.

## 4 INSTALLATIE

### 4.1 Opstelling en montage

- Pak de machine uit.
- Bepaal de plaats waar de zaagmachine komt te staan. Houd hierbij rekening met de aan- en afvoer van materiaal, met eventuele accessoires, onderhoud en reparatie.
- Verwijder de plastic plug uit de zaagkop (fig. 4.01B). Indien gewenst kan in het gat een hijssoog M20 DIN 580 worden geschroefd.
- Plaats de zaageenheid eventueel met een hijswerktuig op de machinevoet (deksel aan de achterzijde).
- Veranker de machine aan de vloer. De benodigde gaten zijn reeds in de machinevoet aangebracht.
- Monteer de trekstang in de zaagkop en borg deze door middel van de borgmoer in de juiste positie (fig. 4.01A).
- Monteer de drie korte handels in de naaf van de machineklem.
- Monteer de spanstang in de klem
- Verwijder het deksel van de achterzijde van de machinevoet.
- Schuif de doorzichtige kunststof leiding die vanaf de koelpomp komt, op het kraantje dat zich bovenop de beschermkap op de zaageenheid bevindt (fig. 4.02A).
- Bevestig de zwarte Festo 12 x 2 kunststof leiding met het ene uiteinde in de kolom onder het zeefje en laat het andere uiteinde uitkomen in de opvangbak.
- Controleer op het peilglas van de zaagkop of er voldoende olie in zit. Vul eventueel bij (fig. 4.01, zie pijl).
- Monteer het deksel op de achterzijde van de machinevoet.
- Monteer een zaagblad (zie hoofdstuk 5.3).

### 4.2 Eenmalige afstellingen

Deze afstelling betreft de **LAAGSTE STAND** van de **ZAAGKOP**. Volg de instructie die op de zaagflens vermeld staat (fig. 4.03, zie pijl). Deze instructie is ook van belang bij het wisselen van het zaagblad. Sluit de beschermkap.

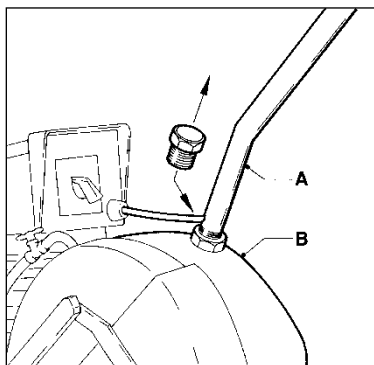


Fig. 4.01

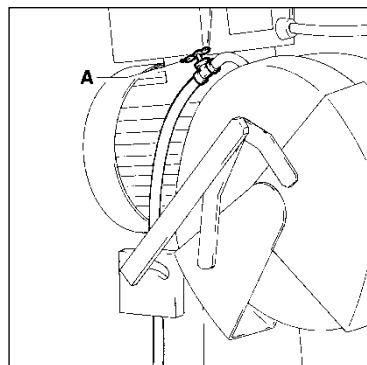


Fig. 4.02



Fig. 4.03



#### 4.3 Koelvloeistof

Afhankelijk van de versie kan de zaagmachine zijn uitgerust met een circulatiesysteem of met microsmeersysteem.

##### Circulatiesysteem

Vul de tank met koelvloeistof. Gebruik hiervoor zaagkoelvloeistof en beslist GEEN boorolie. Bewo adviseert Bewo Alusol 32, verkrijgbaar bij uw dealer. De snijolie moet met water worden verdund in een verhouding tussen 1:10 en 1:20, afhankelijk van de materiaalsoort.

Voeg de olie onder voortdurend roeren langzaam toe aan het water. De vulopening bevindt zich aan de achterkant van de machinevoet. De inhoud van het reservoir is 30 liter. De koelvloeistof circuleert en vloeit voor het grootste deel terug in het reservoir. Na verloop van tijd zal de koelvloeistof geheel verbruikt zijn en moet het reservoir opnieuw worden gevuld. In het koelcircuit is ook een filter opgenomen.

#### 4.4 Elektriciteit

Laat de elektrische aansluiting door een erkend installateur uitvoeren. Sluit de machine aan volgens het elektrisch schema dat voor uw machine van toepassing is.

##### Zaagmotor

Poolomschakelbare motoren met twee snelheden zijn slechts voor een netspanning geschikt. Controleer daarom eerst of de aangegeven spanning op het motorplaatje c.q. elektrokastje overeenkomt met de plaatselijke netspanning.

- Controleer of de draairichting van de zaagas overeenkomt met de pijl op de beschermkap.
- Als de motor in de verkeerde richting draait, moeten twee fasedraden worden verwisseld.

## 5 BEDIENING

### 5.1 Keuze van het zaagblad

Na jarenlange beproeving adviseren wij u uitsluitend het merk Timewinner. Deze HSS zaagbladen zijn van zeer hoge kwaliteit en hebben als basismateriaal DMO5. Deze zaagbladen hebben een speciale warmtebehandeling ondergaan die een hoge slijtvastheid garandeert. Door de microporeuze structuur komt de snijolie sneller in de zaagsnede.

Dit betekent langere standtijden en minder kans op koudlas. De kwaliteit van het zaagblad is van groot belang. De keuze van de juiste tandsteek is afhankelijk van het te zagen materiaal. Het kiezen van de juiste tandsteek en spaanhoeken is heel belangrijk voor de standtijd van het zaagblad.

### 5.2 Keuze van tandsteek en tandvorm

#### Keuze van tandsteek

Als de tandsteek te klein is en de lengte van de snede is te groot, kan het verspaande materiaal niet in de tandkuil worden opgenomen. De spaan zal dan in de tandkuil gaan vastzitten, zodat de spaan bij een tweede snede van dezelfde tand niet kan worden opgenomen. Hierdoor kan het zaagblad klemlopen en breken.

Bij een te grote tandsteek zal de zaagtand gaan hakken waardoor tanden kunnen uitbreken. Als vuistregel kan worden aangenomen dat bij het zagen van profielen altijd minimaal twee tanden van het zaagblad in aansnijding zijn.

Met behulp van fig. 5.01 kunt u de tandsteek voor uw te zagen materiaal zelf bepalen.

**Keuze van de tandsteek van het zaagblad**

		10				15				20				25			
		15				20				25				35			
		1				2				3				4			
	3	○															
	4	○															
	5	○															
	6	○															
	8	●															
	10	●															
	12	●															
15	●																

← Massiefmateriaal

← Profielmateriaal

VOORBEELD:

Kokerprofiel wanddikte 3 mm  
= tandsteek 5

Massief Ø 25 mm  
= tandsteek 12

Fig. 5.01

#### **Tip**

Als u bij het zagen een korte harde ruk voelt en de zaag begint te stoten, ga dan niet verder. Vrij zeker is dat op een of meer plaatsen een fijn spaantje op de flank van de zaagtand is aangesmolten. Dit maakt de zaag plaatselijk iets dikker. Demonteer het zaagblad en verwijder het aangesmolten materiaal met een hardslijpvijl van fijnkorrelig edelkorund.

### Keuze van de tandvorm

Behalve een goed gekozen tandsteek zijn voor een goede verspaning van het materiaal de volgende factoren eveneens van groot belang (fig. 5.02):

$\alpha$  = vrijloophoek

$\beta$  = wighoek

$\gamma$  = spaanhoek

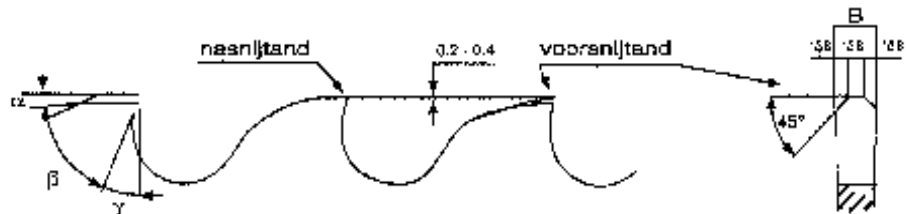


Fig. 5.02

Vrijloophoek  $\alpha$  en spaanhoek  $\gamma$  van de tand zijn goed gekozen voor het te zagen materiaal. Als vuistregel geldt:

Materiaal	Vrijloophoek	Spaanhoek
Staal	8°	22°
Roestvrijstaal	6°	15°
Non-ferro	12°	25°

Tandkuilvorm groot genoeg ten opzichte van de tandsteek.

Uitermate belangrijk is een vlotte afvoer van het verspaande materiaal en een juiste diepte en afronding van de tandholte. De tandholte moet zo groot zijn dat de afgenomen spanen gebogen kunnen worden zolang de tand snijdt. Als de snijntand de zaagsnede verlaat, valt de spaan uit de tandholte.


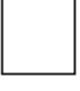


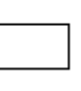


Wisselsnijder (om en om aangeschuind); wordt toegepast bij kleine tandsteken, vooral tot tandsteek 4 mm.

Voor- en nasnijder wordt toegepast voor groter massief materiaal, veelal vanaf tandsteek 4 mm. Deze worden aan de zaagtand gemaakt om verschillende spaanbreedten te krijgen. Zou een spaan gewoon recht uitgesneden worden, waardoor deze warm wordt, uitzet en een grotere breedte dan de breedte van de snede krijgt. De spaan klemt en kan niet uit de zaagsnede worden verwijderd. De voorsnijntand moet 0,2 tot 0,4 mm hoger liggen dan de nasnijntand. Hoe groter de tandsteek hoe hoger de voorsnijntand boven de nasnijntand moet liggen.

Hieruit volgt dat naslijpen alleen op speciaal daarvoor geschikte machines moet gebeuren. Blijf niet met overmatige druk op de trekstang zagen als de zaag haar snijkracht heeft verloren. Het gevolg kan zijn dat er tanden uit de zaag breken en dat de kosten voor het naslijpen verdubbelen.

### 5.3 Zaagcapaciteit

Voor de maximale capaciteit in mm voor de Bewo CPO-250 zie onderstaande tabel voor de profielvorm/doorsnede in relatie tot de verstekhoek. Met 90° bedoelen we recht doorzagen.

<b>Bewo CPO-250</b>							
90°	80	70x70	70x70	70x70	90x50	35	35x35
60°	80	60x60	60x60	60x60	80x50	30	30x30
45°	80	60x60	60x60	60x60	60x60	25	25x25

### 5.4 Monteren en wisselen van het zaagblad

- Zet de hoofschakelaar in de stand Off.
- Zet de zaagkop in de bovenste stand.
- Schuif de schaaldelen (fig. 5.03A) open.
- Draai de inbusbout M8 van de zaagas (fig. 5.03B) los en verwijder de zaagflens.
- Verwijder het zaagblad.
- Maak zaagas en zaagflens goed schoon.
- Montage gebeurt in omgekeerde volgorde en let op de draairichting van het zaagblad.

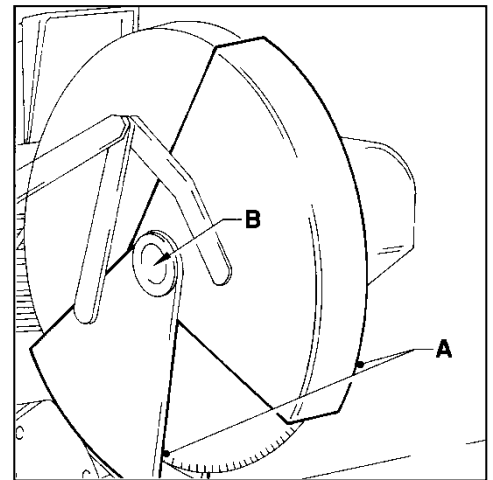


Fig. 5.03

Controleer de instelling van de zaagdiepte (let op de instructie op de zaagflens, fig. 4.03). Vergeet niet de beschermkap weer te sluiten en vast te zetten. Let erop dat het zaagblad goed vlak tegen de flens van de zaagas aanligt.

### 5.5 Zaagvoeding

#### Handvoeding

De zaag wordt door middel van de trekstang op het materiaal gebracht. Druk het zaagblad stevig op het materiaal zonder overmatige kracht te gebruiken. Een te hoge zaagdruk kan zaagbreuk tot gevolg hebben, een te lage zaagdruk maakt de zaag snel bot.

### 5.6 Zaagsnelheid

De zaagsnelheid wordt ingesteld met de keuze schakelaar (fig. 5.04A)

De volgende snijsnelheden zijn mogelijk:

Bewo CPO-250 LT > Snijnsnelheid in stand 1: 20 m/min in stand 2: 40

Bewo CPO-250 HT > Snijnsnelheid in stand 1: 40 m/min in stand 2: 80

Elk materiaal heeft zijn eigen snijsnelheid. Onderstaand richtlijnen voor enkele materialen:

20 & 20,5 m/min > voor gelegerd staal, bijvoorbeeld RVS

40 & 41 m/min > voor normaal staal

80 & 82 m/min > voor non-ferro metalen

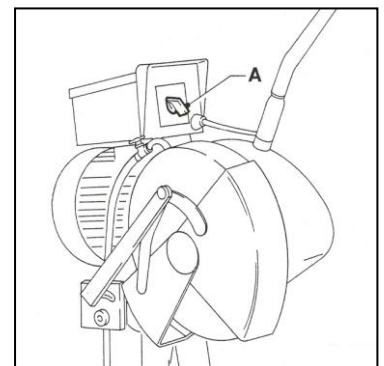


Fig. 5.04

### 5.7 Inspannen van het materiaal

Een eerste vereiste is, dat het materiaal goed geklemd in de dubbele klem ligt, zodat het materiaal tijdens het zagen niet kantelen of zelfs maar bewegen kan. Om efficiënt te werken, moet het materiaal steeds zo gespannen worden, dat het aanrakingsvlak van de zaag met het materiaal zo klein mogelijk is. Zaag plat materiaal bijvoorbeeld op de dunste kant, de zaagtijden worden hierdoor aanzienlijk korter.

Bij het zagen van zeer korte stukken, waar dus slechts een helft van de materiaalklem wordt gebruikt, moet om scheef trekken te voorkomen, een stukje materiaal van gelijke dikte in de andere helft van de klem worden gespannen. Op die manier wordt het materiaal vast en gelijkmatig geklemd. Voor seriewerk is toepassing van speciale klembekken aan te bevelen.

Door middel van een instelbare diepte-aanslag kan de zaagdiepte begrensd worden, zodat onder andere bij seriewerk het materiaal maar tot een bepaalde diepte hoeft te zagen.

#### Verstekzagen

Trek de spanstang naar rechts en draai de zaageenheid in de gewenste schuine stand. De stand kan op de schaalverdeling worden afgelezen.

Trek daarna de spanstang weer aan. Gebruik geen grote kracht, een lichte aanzet is voldoende. Controleer voor het inspannen van het materiaal of de zaag geheel vrijloopt tussen de klembekken van de materiaalklem. Plaats de stalen klembekken zo dicht mogelijk bij de zaag.

### 5.8 Koeling

Voor een gunstige standtijd van het zaagblad is de koeling van groot belang. Na grondige beproeving is vastgesteld dat het emulgeerbare koelmiddel Bewo Alusol 32 onder andere het vormen van de opbouwsnijdkanten (aansmelten van verspaand materiaal op de tandpuntflanken), absoluut voorkomt. Hierdoor wordt een stotende zaagwerking vermeden. Een stotende zaag leidt tot beschadiging of breuk.

Bewo Oil S vormt een smeerfilm op de zaagtandpunten, zodat bij opgevoerde zaagvoeding de grote druk tussen spaan en tand (spaanvlak van de zaagtand) niet leidt tot oververhitting van de zaag. Hierbij is het belangrijk dat een juist gerichte straal op de snijdkanten van de zaag een ruime toevoer van koelvloeistof verzekert voor afvoer van spanen en wrijvingswarmte.

### 5.9 Starten/stoppen

- Zorg dat het materiaal aangevoerd is.
- Controleer op het peilglas van de zaagkop of hier voldoende olie in zit. Vul eventueel bij met BP GRXP 680 (ISO) via het tapgat van de trekstang.
- Controleer de diepte-instelling van het zaagblad.
- Controleer of de materiaalbek voor dit materiaal geschikt is.
- Stel de materiaalklem in op het materiaal.
- Schakel de machine in met de hoofdschakelaar.
- Kies het gewenste toerental.
- Open de kraan op de beschermkap.
- Start de machine met de schakelhandgreep op de trekstang.

## 6 ONDERHOUD

### 6.1 Algemeen

Maak de machine na het gebruik schoon en zorg voor roestbescherming met een conserverende oliesoort. Verwijder regelmatig de spanen die zich onder de klembekken ophopen. Doe dit met een dunne platte kwast en **NOOIT** met perslucht. Afhankelijk van het gebruik, kunnen de tandwielen, de worm en het wormwiel na verloop van tijd ingesleten zijn. U kunt een complete set, inclusief instructie voor demontage en montage bij uw dealer bestellen. De onderdelen zijn uit voorraad leverbaar. Maak het reservoir voor de koelvloeistof regelmatig schoon. Hierdoor wordt de levensduur van de pomp aanzienlijk verlengd. Controleer de toestand van het oliefilter in het koelcircuit. Als het filter sterk vervuild is, moet dit worden schoongemaakt of moet een nieuw filter worden gemonteerd.

Controleer het oliepeil in de zaagkop wekelijks.

### 6.2 Smeren

De vertragingskast met oliebad waarin de tandwielen met wormwiel en de wormas draaien, dient afhankelijk van het gebruik van de machine tenminste een keer per half jaar schoon-gespoeld te worden. Draai de plug aan de onderzijde van de zaagkop los en tap de olie af. Spoel de kast uit met petroleum en laat de kast goed uitlekken.

Vul de kast met BP GRXP 680 (ISO); de Bewo CPO-250-serie met 0,5 liter. Controleer het oliepeil op het peilglas. Wanneer de zaagkop bij continu gebruik te heet wordt, controleer dan of de zaagkop niet te veel olie bevat.

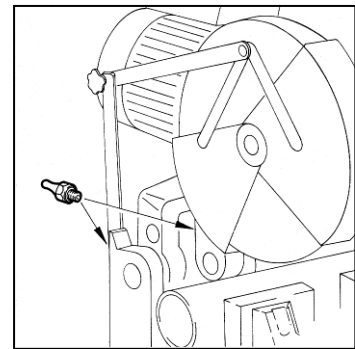


Fig. 6.01

Elke drie maanden moeten de smeernippels van de scharnierassen waarop de zaagkop zwenkt, met een universeel vet worden gesmeerd. De Bewo CPO-250 heeft één smeernippel (fig. 6.01). De draadspil, de geleidestangen van de materiaalklem en de geleidingen op het machinebed moeten regelmatig worden geolied. Gebruik hiervoor BP SHF 15.

### 6.3 Slijpen van het zaagblad

Efficiënt werken met cirkelzaagmachines is alleen mogelijk als het zaagblad tijdig wordt nageslepen. Als de zaag haar snijkraft heeft verloren, moet u niet proberen om door overmatige druk op de trekstang te blijven zagen. Het gevolg kan zijn dat er tanden uit de zaag breken en dat de kosten voor het naslijpen verdubbelen.

Naslijpen moet op speciale daarvoor geschikte machines gebeuren. Bovendien verdient het aanbeveling om de zagen na het slijpen in eigen bedrijf optisch te controleren. Bij deze optische controle moet voornamelijk de spaanhoek en de vrijloophoek worden gecontroleerd.

**STORINGEN**

<b>Storing</b>	<b>Mogelijke oorzaak</b>	<b>Oplossing</b>
<b>Overmatig stuiten of breken van de zaag.</b>	<ol style="list-style-type: none"> <li>1. Te grote snijsnelheid en/of zaagvoeding.</li> <li>2. Te botte tanden, te kleine tandholten.</li> <li>3. Verkeerde koelvloeistof.</li> <li>4. Stoten van de zaag omdat spanen in de zaagholte blijven zitten (aanlassen van de zaag).</li> <li>5. Zaag verkeerd gemonteerd ten opzichte van draairichting.</li> <li>6. Worm en wormwiel versleten.</li> </ol>	<p>Ander toerental kiezen en/of zaagvoeding aanpassen.</p> <p>Ander zaagblad monteren.</p> <p>Gebruik Bewo Oil S.</p> <p>Laat de zaag slijpen en tandholte polijsten, zodat spanen gemakkelijk door tandholte kunnen glijden.</p> <p>Zaagblad omdraaien.</p> <p>Vernieuwen.</p>
<b>Motor draait niet.</b>	<ol style="list-style-type: none"> <li>1. Motor niet goed aangesloten.</li> <li>2. Relais of motor defect.</li> <li>3. Keuzeschakelaar staat in de stand O/OFF.</li> <li>4. Thermische beveiliging van de motor defect.</li> <li>5. Zekeringen defect.</li> <li>6. Noodstopknop ingedrukt.</li> </ol>	<p>Aansluiting controleren.</p> <p>Vervangen.</p> <p>Schakelaar in stand I/ON zetten.</p> <p>Motor vervangen.</p> <p>Zekering vervangen.</p> <p>Noodstop terugdraaien.</p>
<b>Koeling werkt niet.</b>	<ol style="list-style-type: none"> <li>1. Kraantje op zaagkap in gesloten stand.</li> <li>2. Pomp niet goed aangesloten.</li> <li>3. Pomp defect.</li> <li>4. Koelreservoir leeg.</li> <li>5. Zuigpijpje van koelpomp verstopt.</li> </ol>	<p>Kraantje openen.</p> <p>Aansluiting wijzigen.</p> <p>Pomp vervangen.</p> <p>Reservoir bijvullen.</p> <p>Verstopping opheffen.</p>

**SMEER- EN KOELMIDDELEN**

---

Omschrijving	Verpakking	Bestelnummer
Koelolie Bewo Alusol 32	2 liter	86.0101
	5 liter	86.0102
Reductorolie BP GRXP 680	2 liter	86.0103

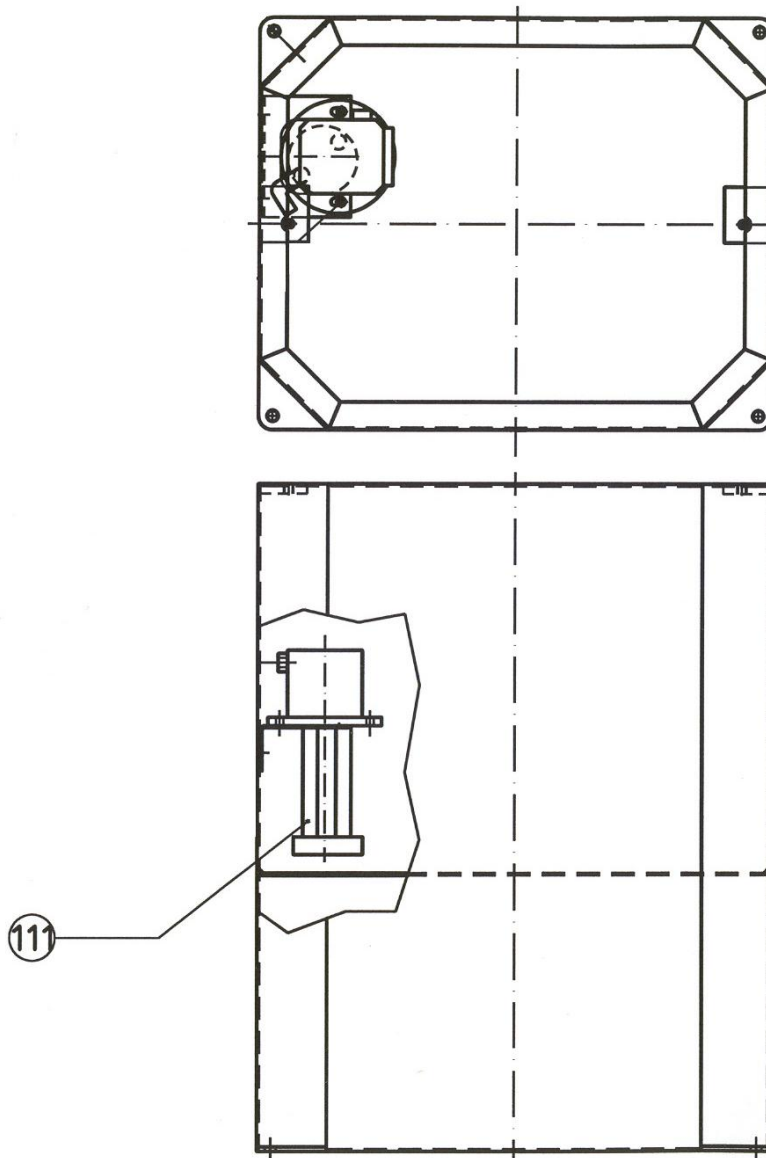
**Overzicht van leverbare zaagbladen**

Zaagbladen HSS DMO5, stoomontlaten

Materiaal	Afm. (mm)	Tandsteek	Bestelnummer
<u>Staal</u>	250x2x32	3/240 tanden	86.0200
	250x2x32	4/200 tanden	86.0201
	250x2x32	5/160 tanden	86.0202
	250x2x32	6/128 tanden	86.0203
	250x2x32	8/100 tanden	86.0204
<u>Roestvaststaal</u>	250x2x32	4/200 tanden	86.0211
	250x2x32	5/160 tanden	86.0212

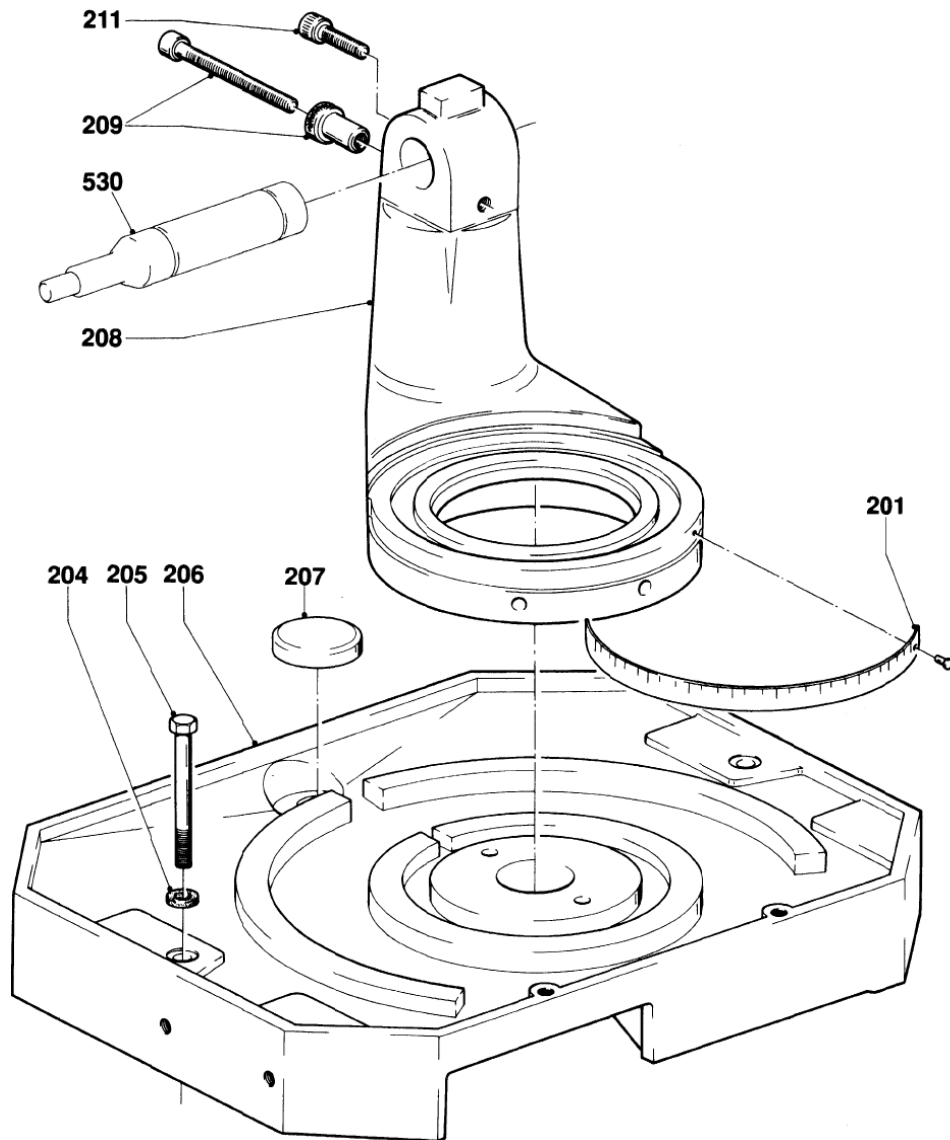


**STUKLIJSTEN**



Hoofdgroep 100 <b>KOLOM</b>	<b>Aantal per machine</b>
-----------------------------	---------------------------

Pos.nr.	Benaming	Art.nr.	250 LT	250 HT
111	Ombouwset pomp (compleet) 230/400V 50 HZ*	86.0114	1	1
	*) Insteekpomset bestaat uit:			
111 A	Insteek koelpomp	86.0110	1	1
111 B	Slang 12 x 8 (transparant) 2 meter		1	1
	Bevestigings materiaal		1	1

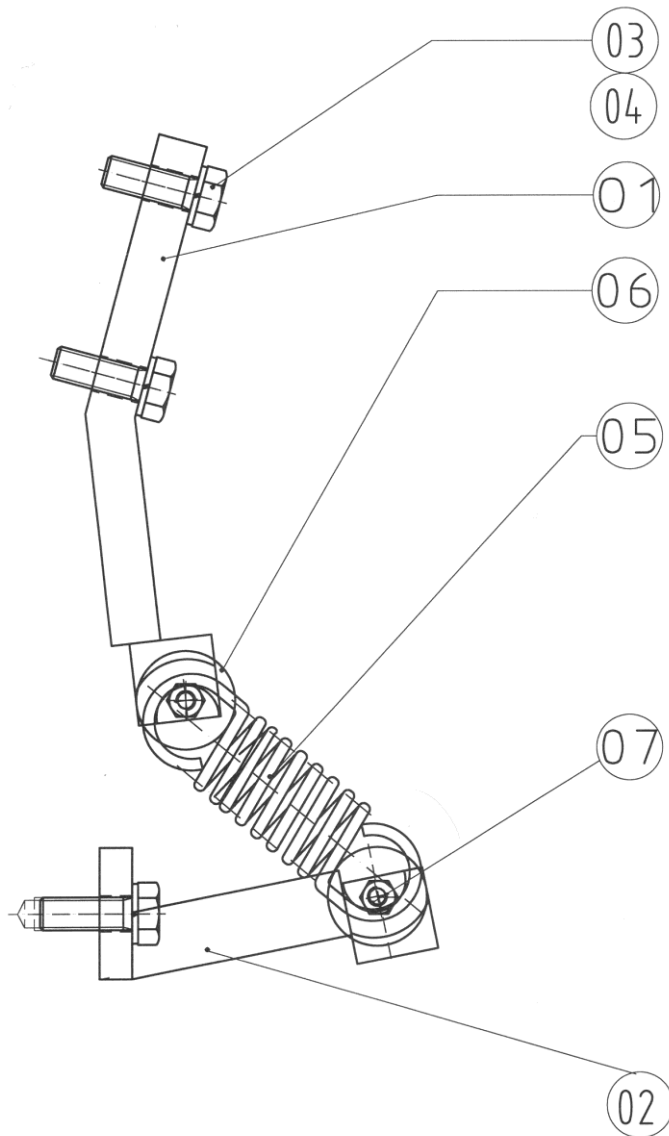


<b>Hoofdgroep 200 VOETPLAATBAK &amp; LAGERSTOEL</b>	<b>Aantal per machine</b>
---	---------------------------

Pos.nr.	Benaming	Art.nr.	250 LT	250 HT
201	Schaalverdeling	86.0140	1	1

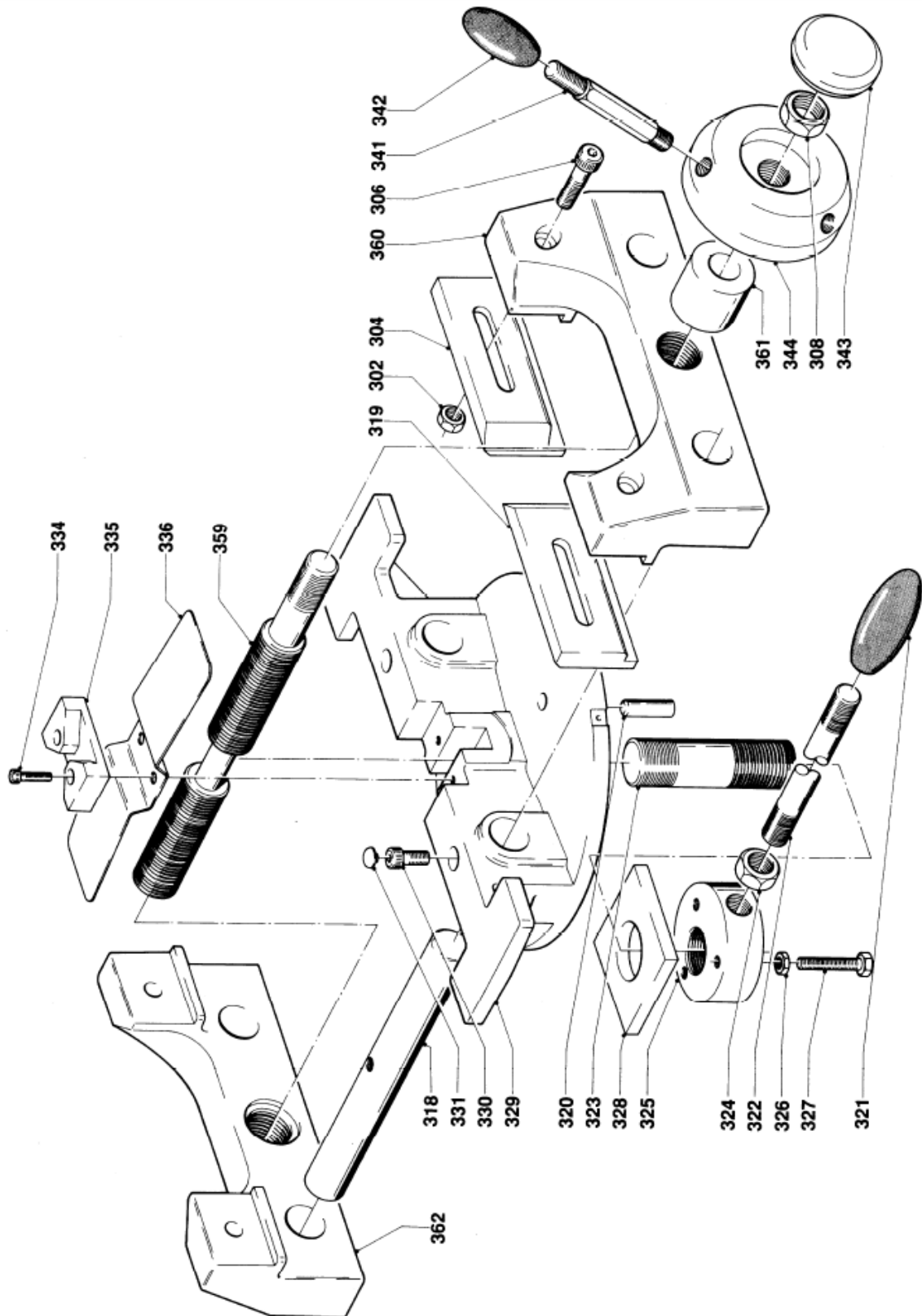
204	Ring M10		2	2
205	Bout M10 x 100		2	2
220	Voetplaatbak	86.0150	1	1
207	Zeef (set van 2 stuks)	86.0151	1	1
208	Lagerstoel	86.0220	1	1
209	Kartelmoer	86.0221	1	1

211	Inbusbout M8 x 40		1	1
223	Scharnieras	86.0222	1	1



Hoofdgroep 200 <b>TERUGTREKVERENSET</b>	<b>Aantal per machine</b>
---	---------------------------

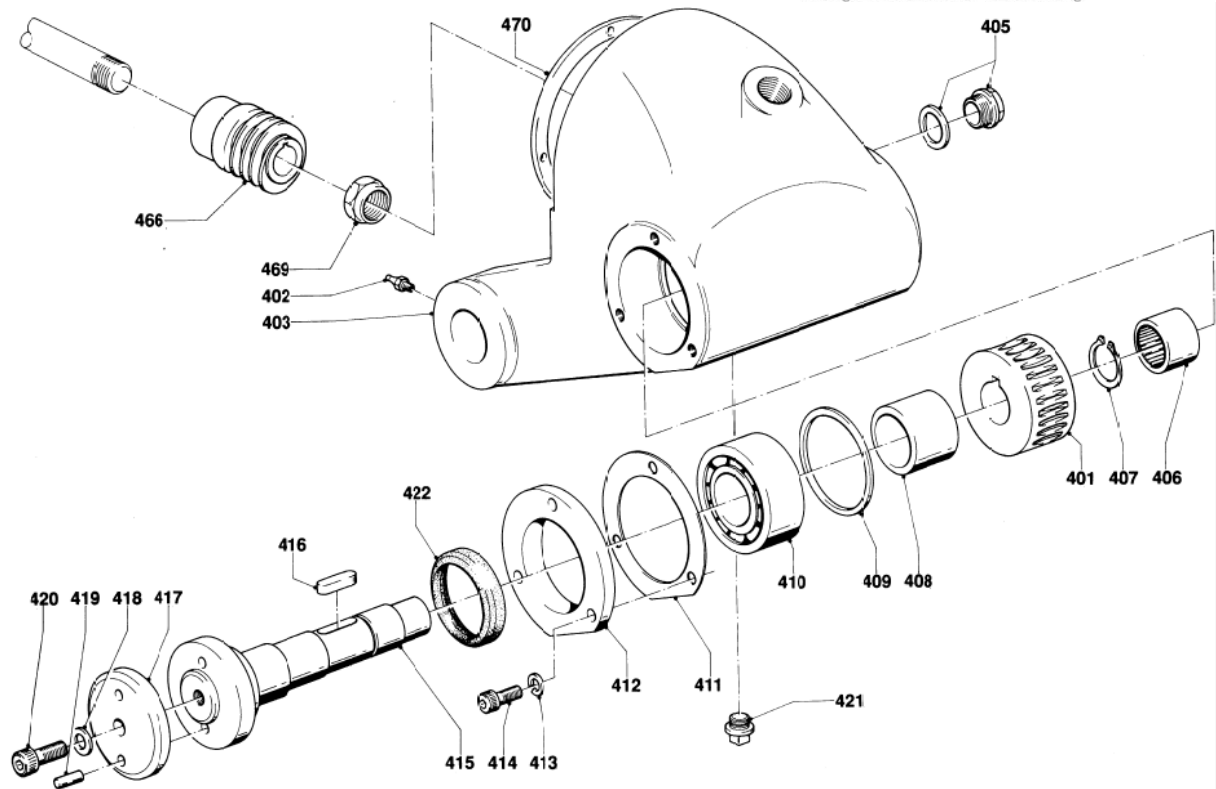
Pos.nr.	Benaming	Art.nr.	315 LT	315 HT
05	Terugtrekveer set (2 stuks)	86.0331	2	2
	SAMENGESTELDE ONDERDELEN :			
	Terugtrekveer set (alle positie van tekening).	86.0330	1	1



Stuklijks op pagina 21

Hoofdgroep 300 <b>KLEM</b>	<b>Aantal per machine</b>
----------------------------	---------------------------

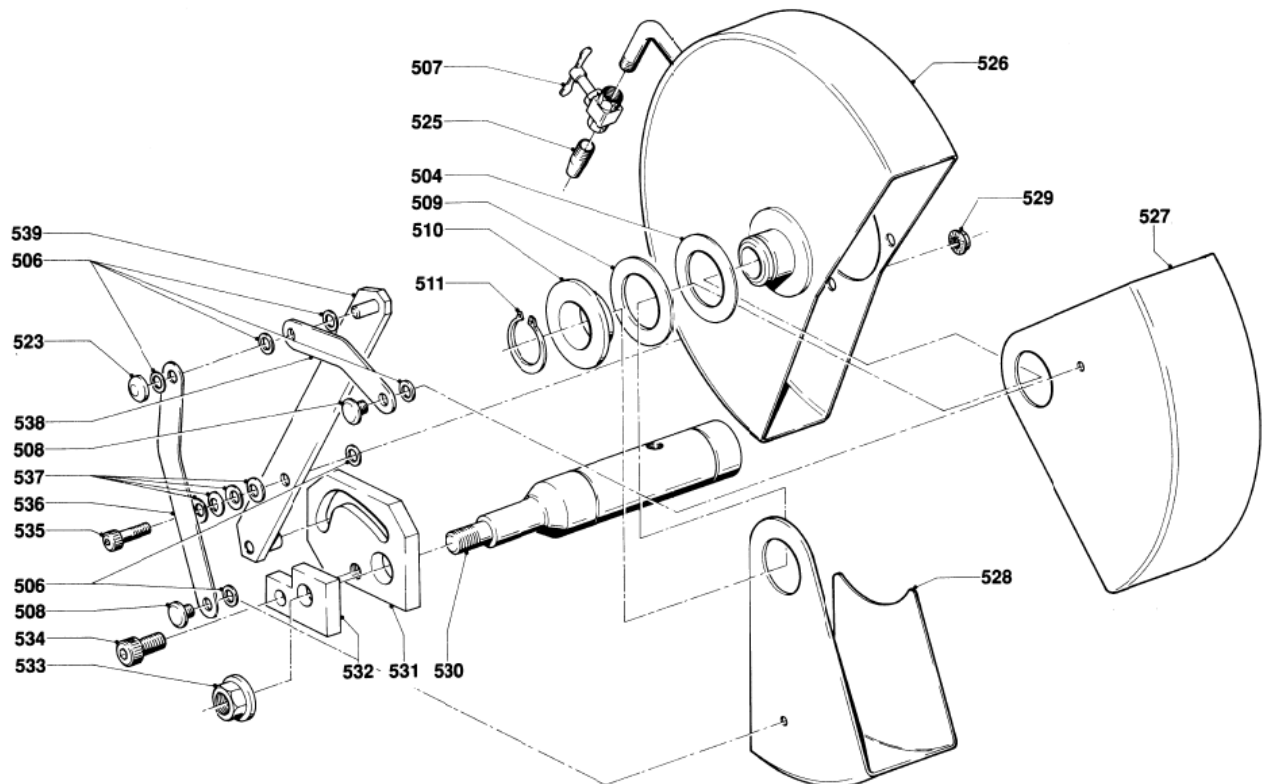
Pos.nr.	Benaming	Art.nr.	250 LT	250 HT
323	Draadeind		1	1
330	Inbusbout M10 x 16		2	2
331	Afdekdop SW.6 inbus		2	2
341	Spil + knop	86.0162	3	3
361	Vulbus		1	1
	SAMENGESTELDE ONDERDELEN:			
>	Reparatieset klem, bestaande uit de positie- nummers 318, 335, 336, 360 en 362.	86.0231	1	1
>	Klem compleet, bestaande uit alle positie- Nummers.	86.0230	1	1
>	Set stalen bekken bestaande uit positie- nummers: 302, 304, 306 en 319.	86.0232	1	1
>	Spanstang met knop en moer bestaande uit positie nummers: 321, 322 en 324.	86.0160	1	1
>	Spanstang compleet bestaande uit positie- nummers: 322, 324, 325, 326, 327 en 328.	86.0161	1	1
>	Steunblok + beschermplaat 250, bestaande uit positie nummers: 334, 335 en 336.	86.0234	1	1
>	Naaf, bestaande uit positie nummers: 344, 343 en 308.	86.0163	1	1
>	Onderstuk, bestaande uit positie nummers: 329 en 320.	86.0233	1	1



Hoofdgroep 400 <b>ZAAGKOP</b>	<b>Aantal per machine</b>
-------------------------------	---------------------------

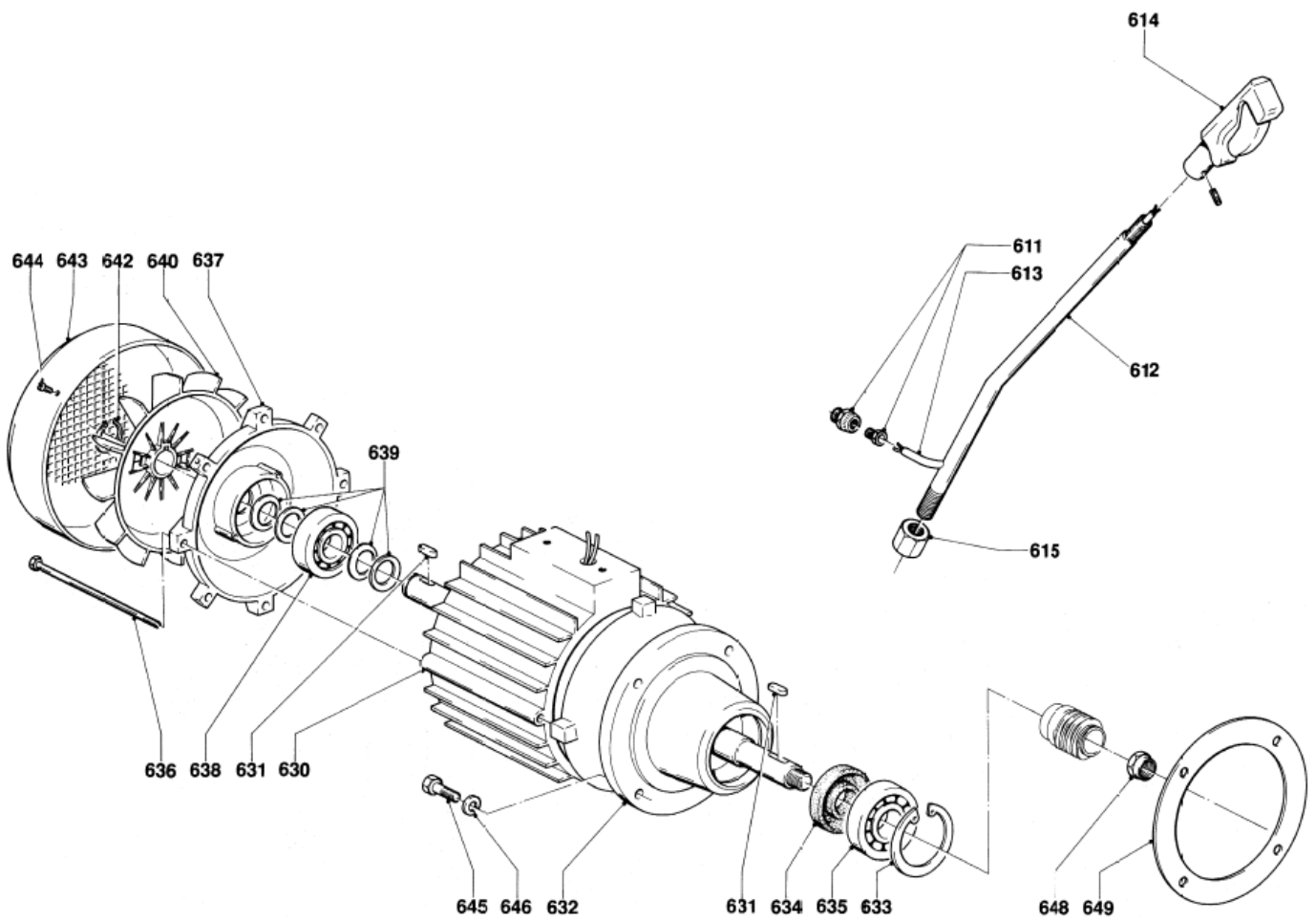
Pos.nr.	Benaming	Art.nr.	250 LT	250 HT
401	Wormwiel	86.0252	1	1
422	Oliekeerring		1	1
466	Worm + Borgmoer	86.0251	1	1
	OOK LEVERBAAR:			
>	Reductorolie t.b.v. zaagkop 2,5 L	86.0103	0,5 L	0,5 L
	SAMENGESTELDE ONDERDELEN:			
>	Zaaghuis 250, bestaande uit positie- 402 en 403.	86.0240	1	1
>	Samengestelde zaagas, bestaande uit alle positienummers behalve: 402, 403, 405, 421 en 470. Inclusief reductor olie.	86.0250	1	1
>	Peilglas + ring, bestaande uit positie Nummers: 405 en 421.	86.0170	1	1
>	Zaagflens 250 compleet, bestaande uit positienummers: 417, 418, 419 en 420.	86.0253	1	1

Wijzigingen en rechten voorbehouden



Hoofdgroep 500 <b>BESCHERMKAP</b>	<b>Aantal per machine</b>
-----------------------------------	---------------------------

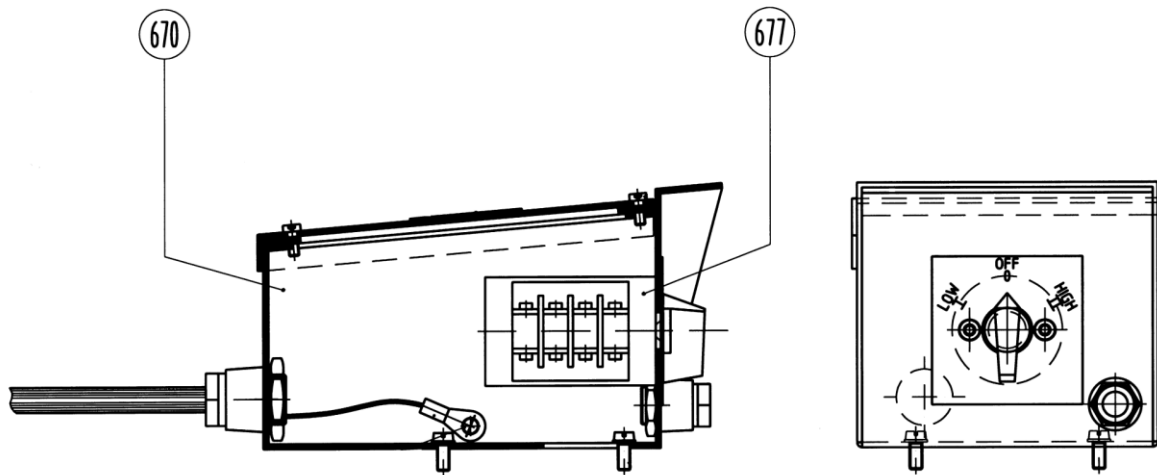
Pos.nr.	Benaming	Art.nr.	250 LT	250 HT
	SAMENGESTELDE ONDERDELEN:			
>	Zaagbeschermkap compleet, bestaande uit alle positienummers.	86.0370	1	1
>	Kraan, bestaande uit 507 en 525.	86.0180	1	1



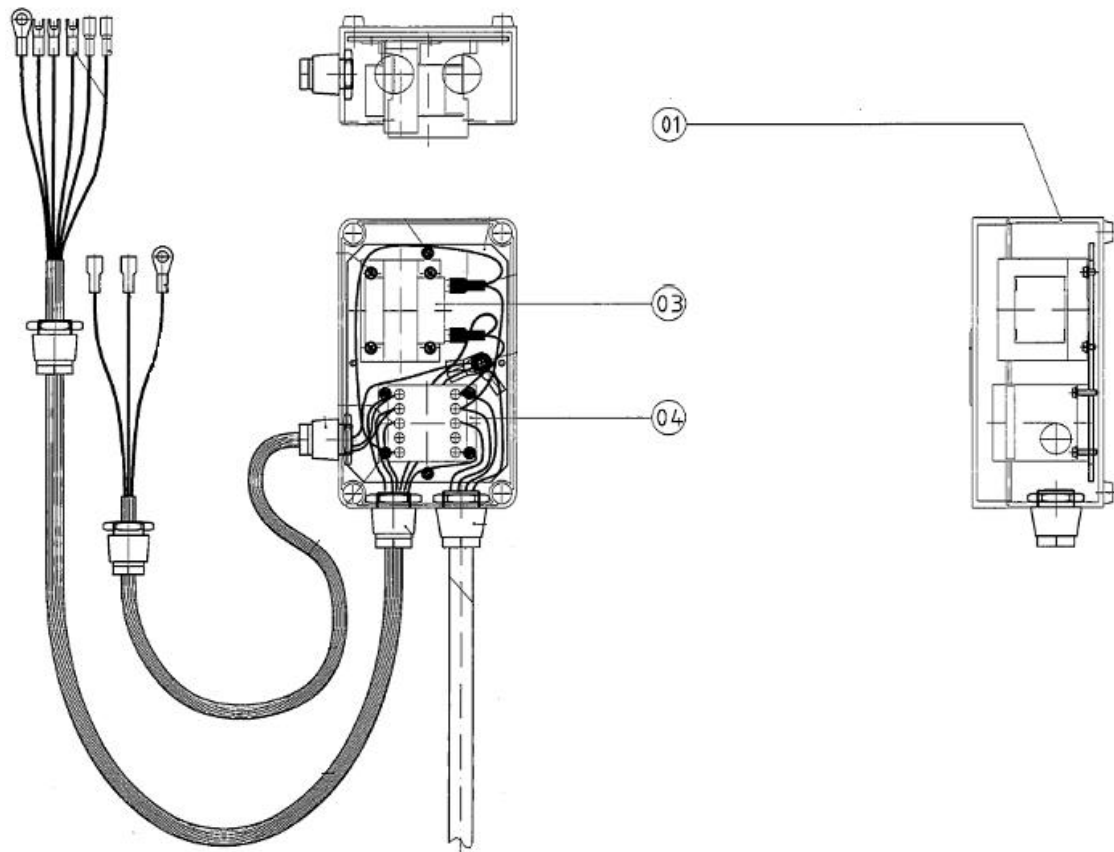
Hoofdgroep 600 <b>AANDRIJVING MOTOR</b>	<b>Aantal per machine</b>
---	---------------------------

Pos.nr.	Benaming	Art.nr.	250 LT	250 HT
614	Schakelhandgreep	86.0120	1	1
<b>630</b>	Motor <b>LT</b> **	86.0270	1	-
<b>630</b>	Motor <b>HT</b> **	86.0271	-	1
	SAMENGESTELDE ONDERDELEN:			
>	Pakkingset compleet, bestaande uit positie nummers: 649 en 411.	86.0241	1	1
>	Trekstang compleet bestaande uit positie- nummers: 611, 613, 614 en 615.	86.0121	1	1





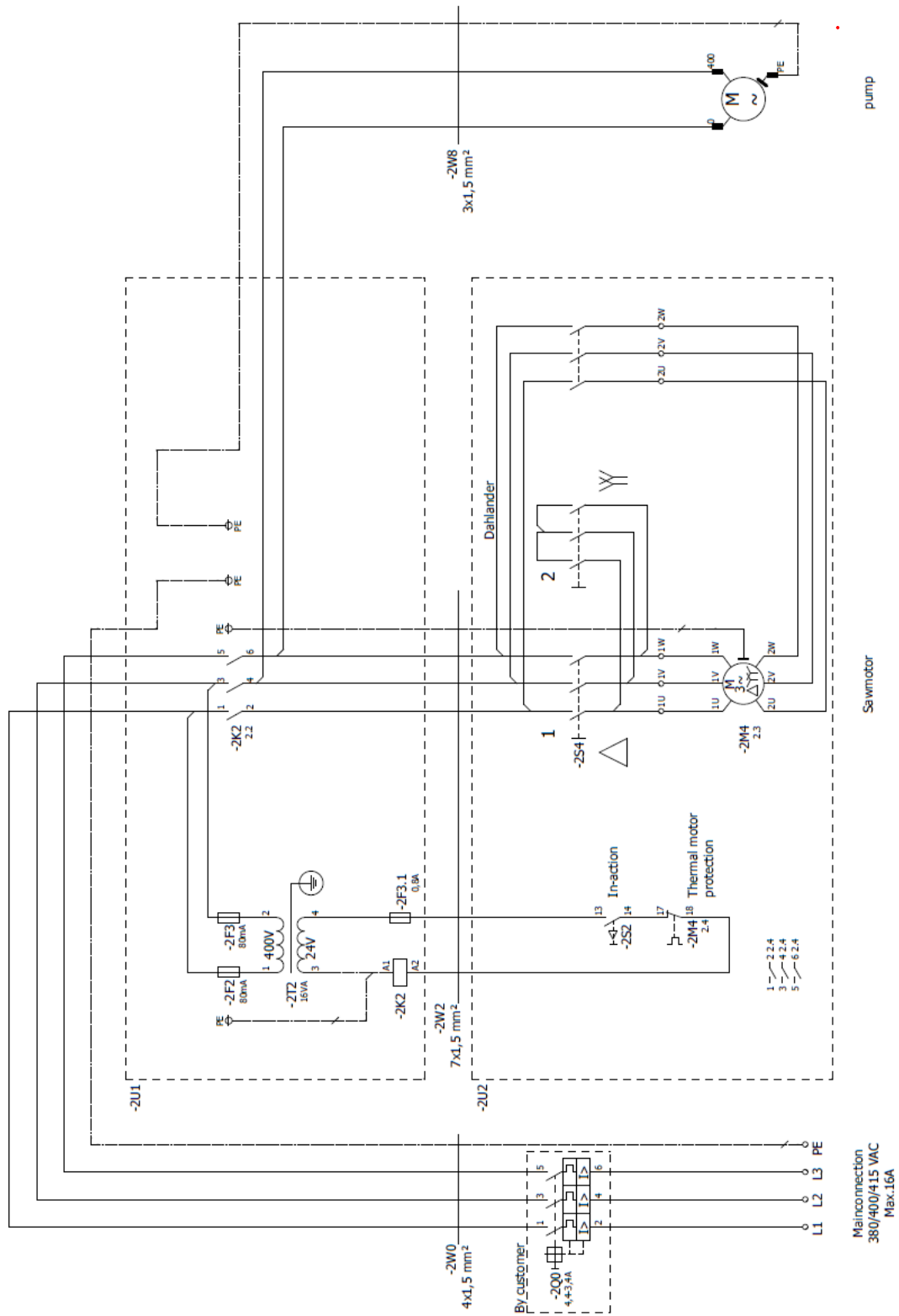
Hoofdgroep 600 <b>AANDRIJVING ELEKTROKAST</b>			Aantal per machine	
Pos.nr.	Benaming	Art.nr.	250 LT	250 HT
670	Behuizing compleet met schakelaar	86.0123	1	1
677	Motorschakelaar Dahlander	86.0122	1	1



Hoofdgroep 700 <b>AANSLUITKAST</b>	Aantal per machine
------------------------------------	--------------------

Pos.nr.	Benaming	Art.nr.	250 LT	250 HT
01	CE kast compleet	86.0124	1	1
03	Trafo 230/400/24VAC/16VA	86.0125	1	1
04	Motor relais	86.0126	1	1

**ELEKTRISCH SCHEMA**



**AANSLUITING VLOEISTOFPOMP**

**Bewo CPO-250/315**

Voedingsspanning 400 Volt AC

